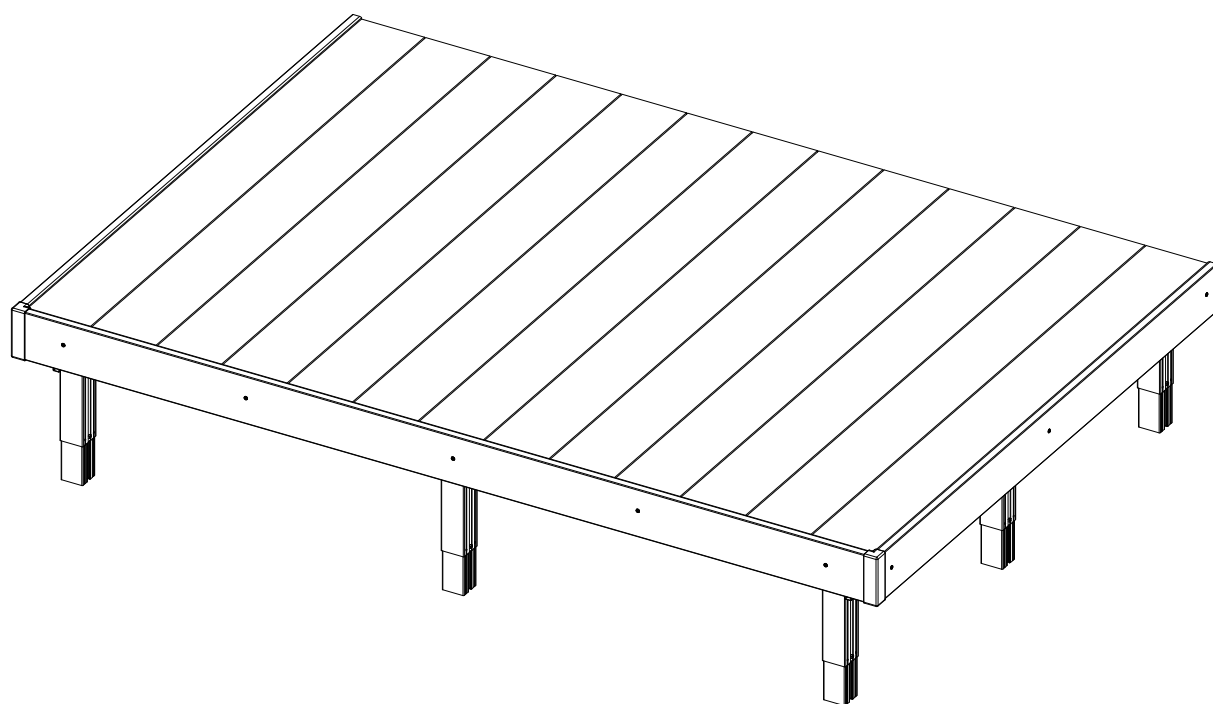




イージーデッキ本体  
組立動画

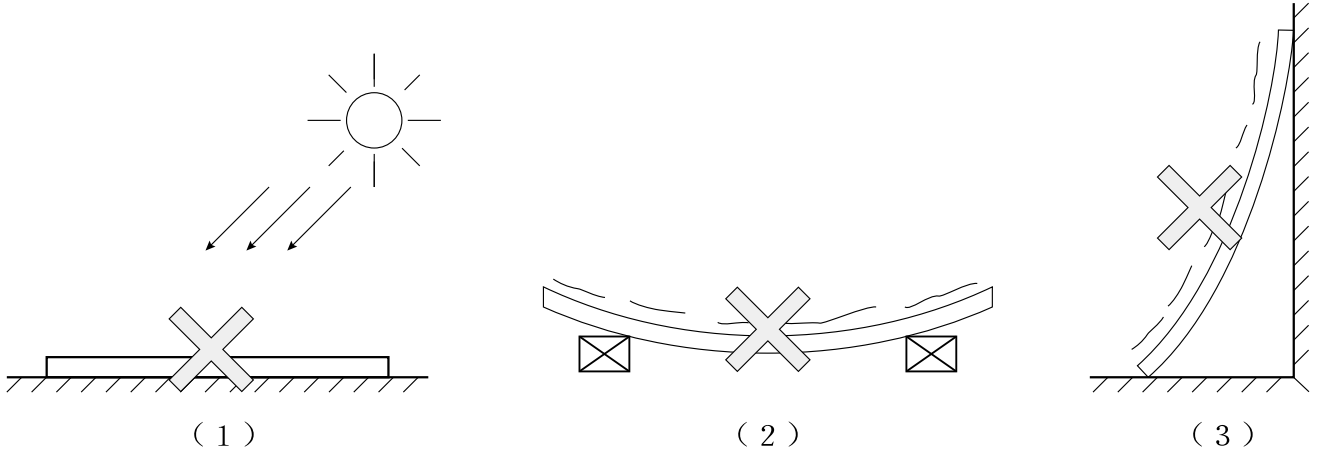
# 組立説明書

## イージーデッキ



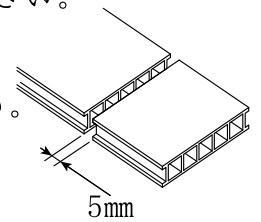
床材と幕板の保管

直射日光の場所や高温になる場所などで保管しないでください。  
 平らな場所で保管してください。



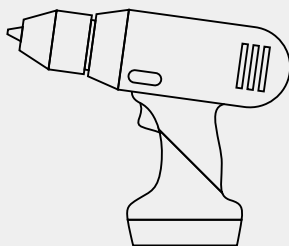
お願い

1. 本製品は、一般住宅の一階用です。それ以外の場所に取り付けしないでください。
2. 建物とデッキ材のすき間は10mm以上離してください。
3. デッキ床板材を長さ方向に連結する時は、連結部を5mm以上離してください。



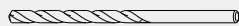
組立に必要な道具

電動ドライバー

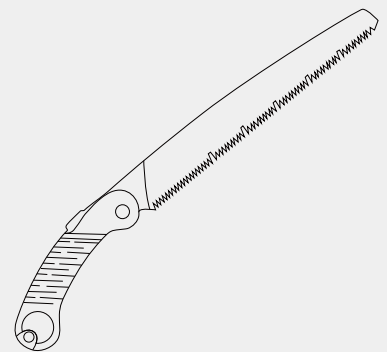


下穴をあける時はドリル刃  
 $\phi 5.0\text{mm}$  (幕板穴開け用)

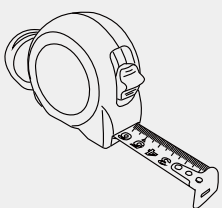
コンクリート用ドリル刃  
 $\phi 6.0\text{mm}$  (アングル固定用)



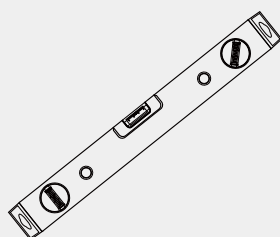
ノコギリ



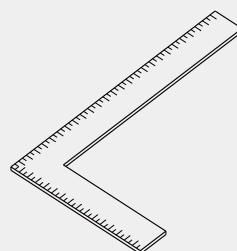
メジャー



水平器



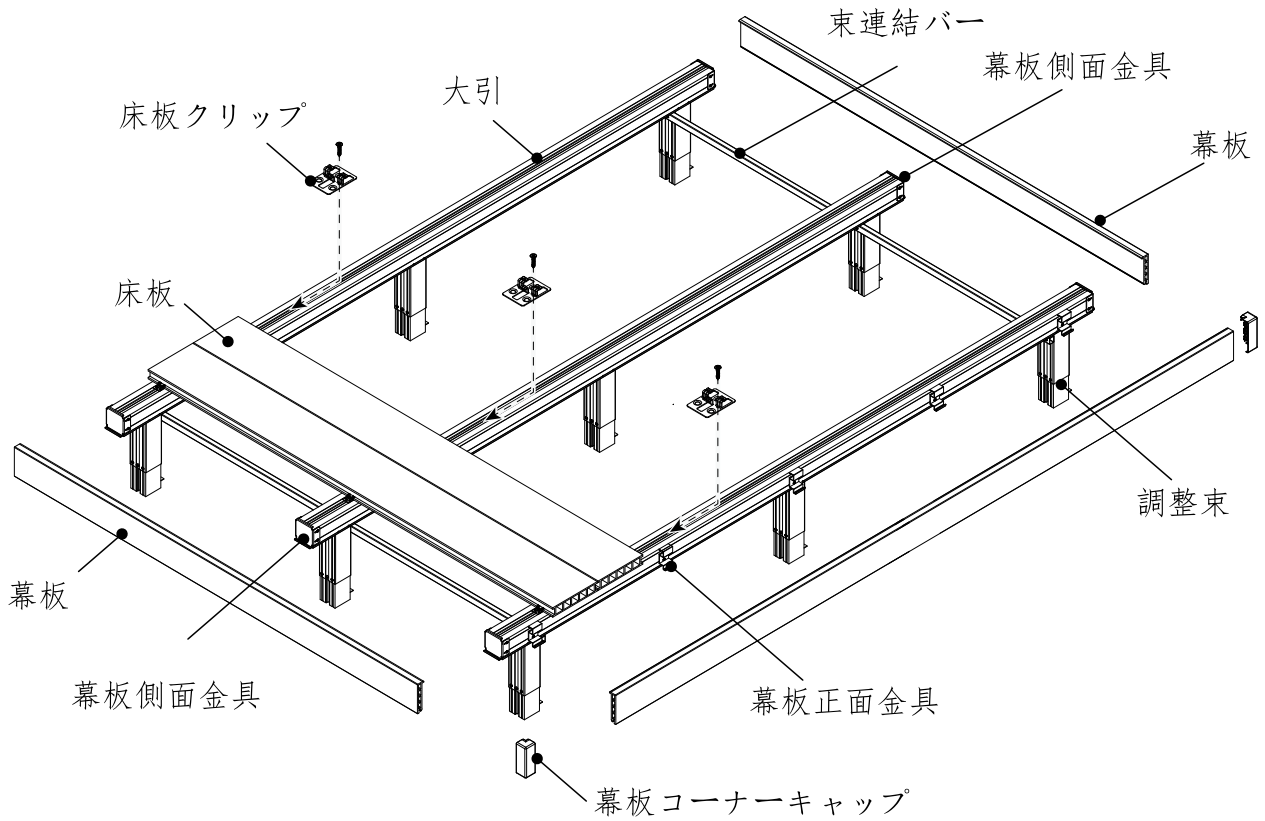
直角道具



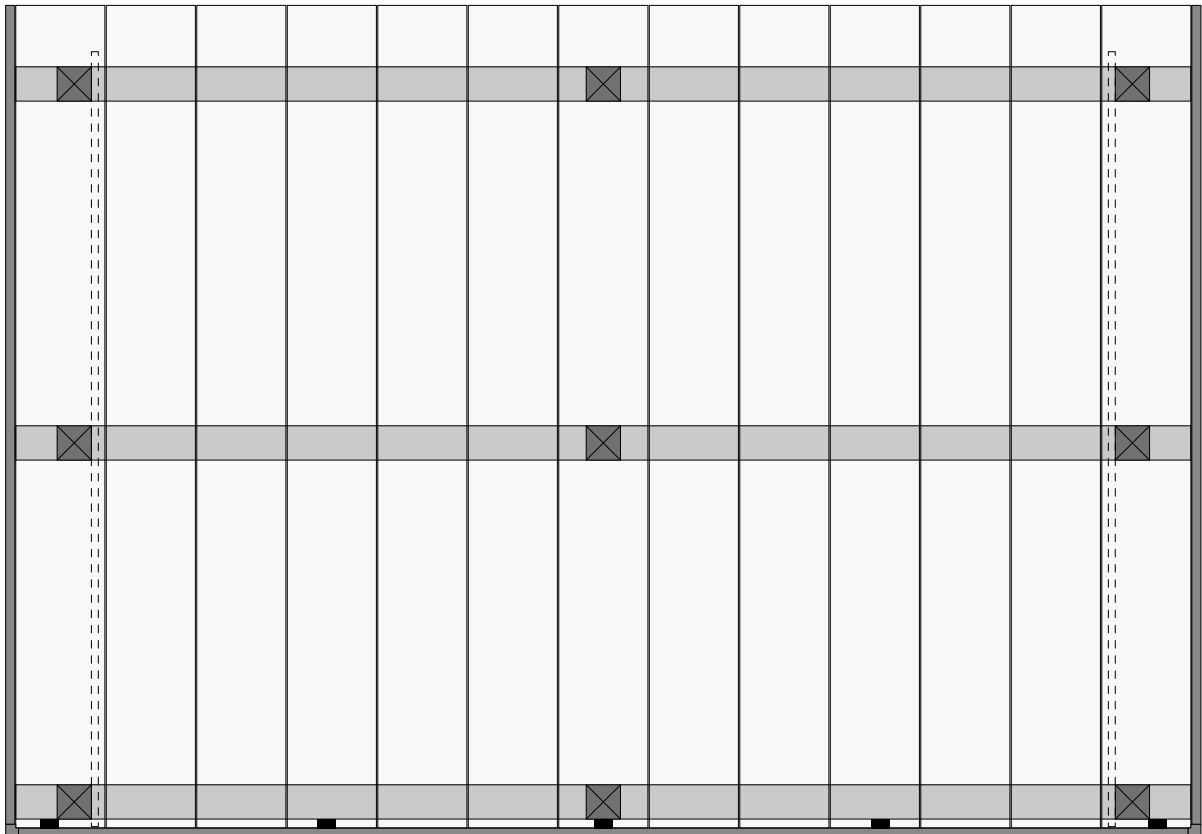
軍手



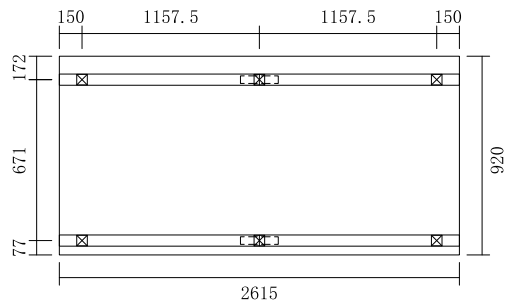
デッキ各部材の名称



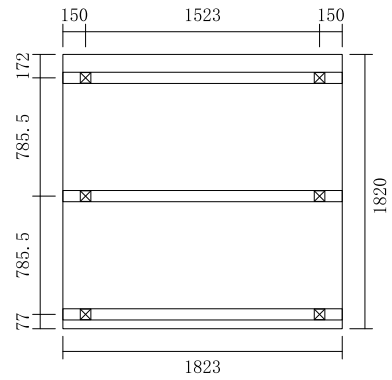
平面図示意



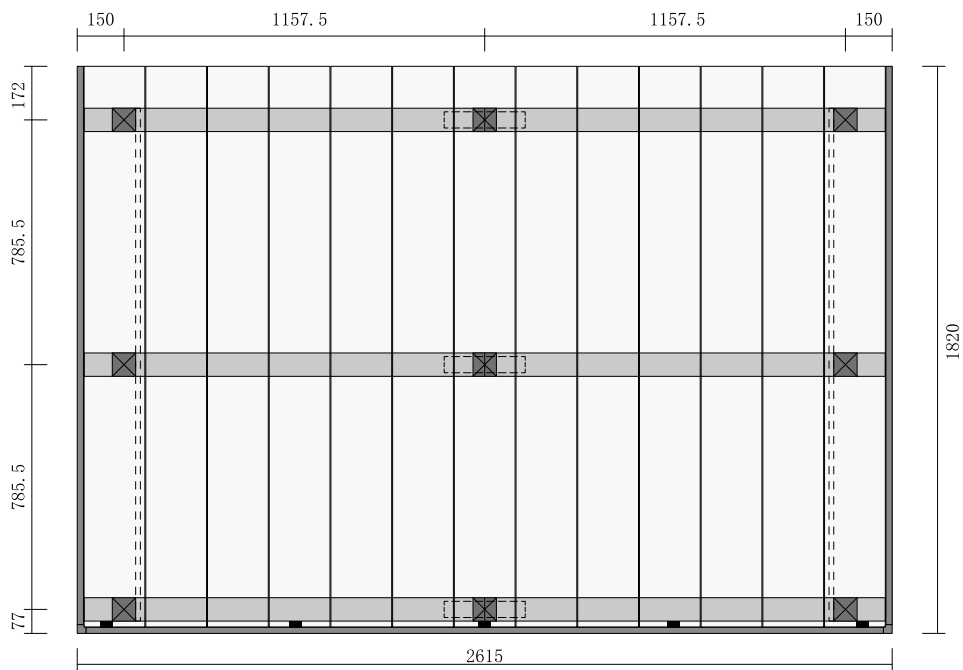
0.75 坪



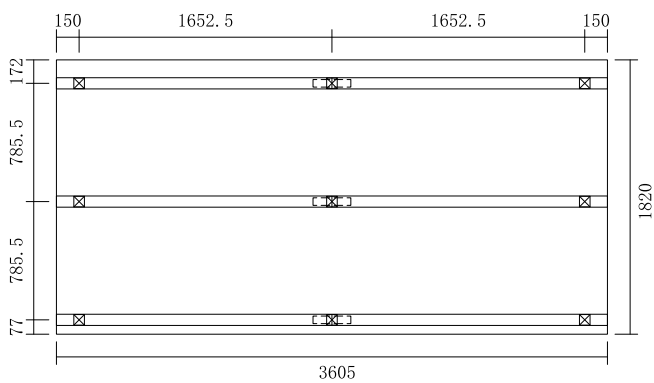
1.0 坪



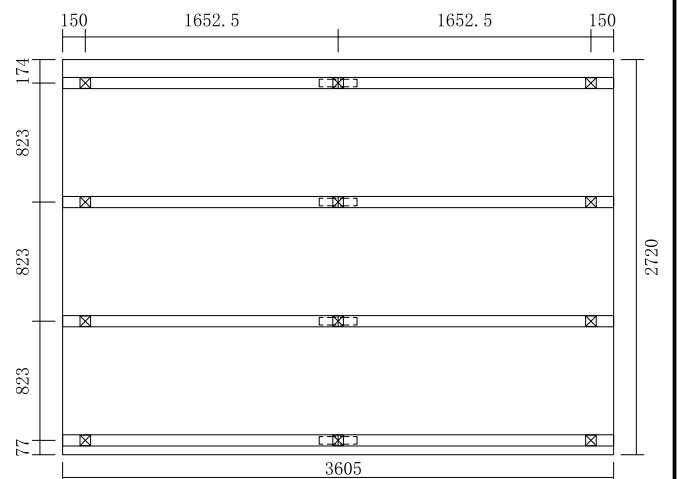
1.5 坪



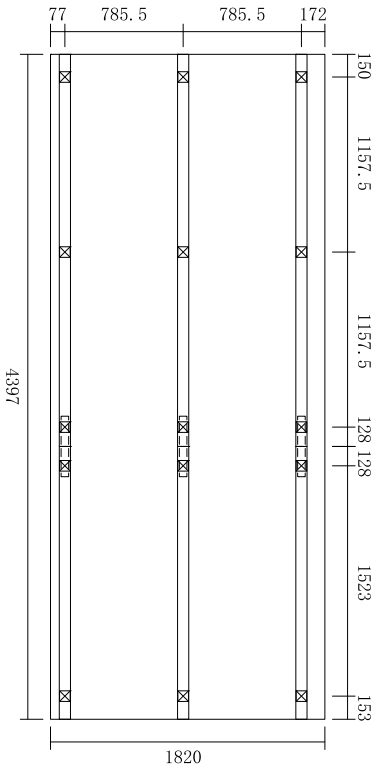
2.0 坪



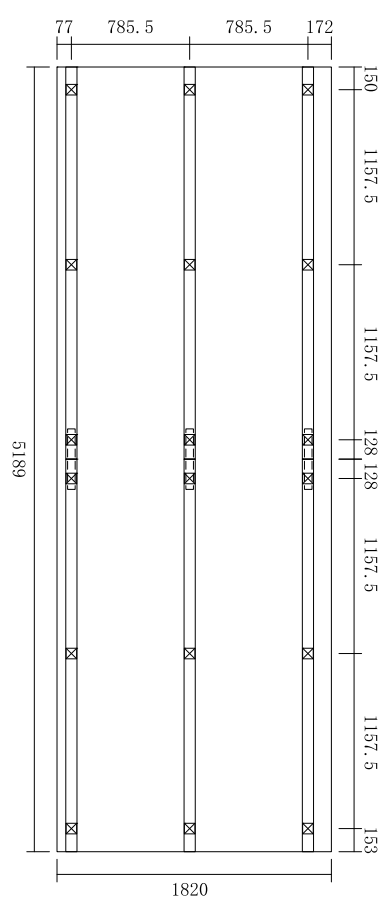
3.0 坪



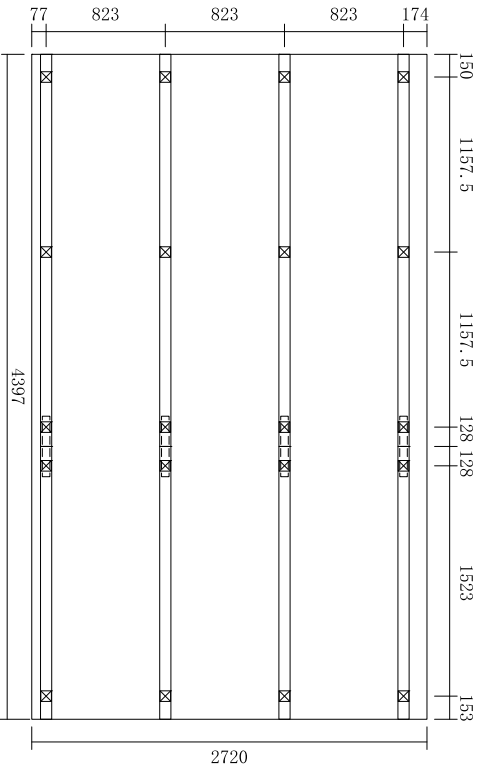
2.5 坪



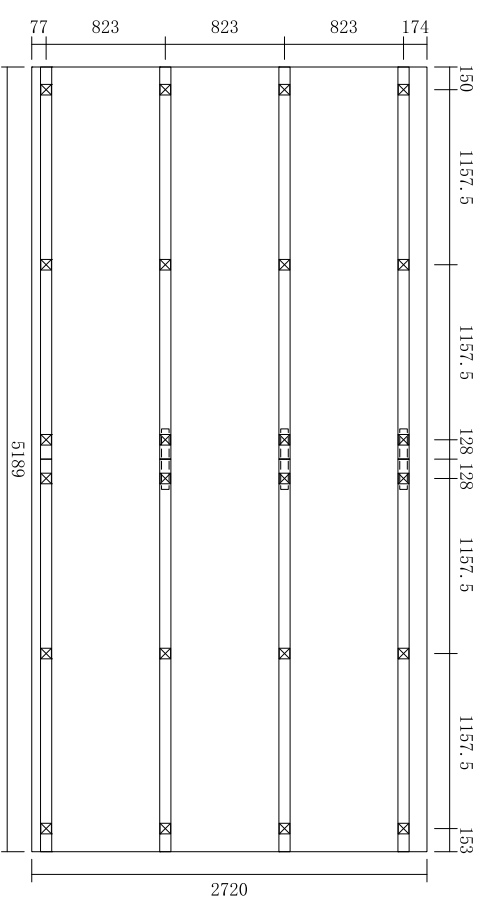
3.0 L 坪



3.75 坪



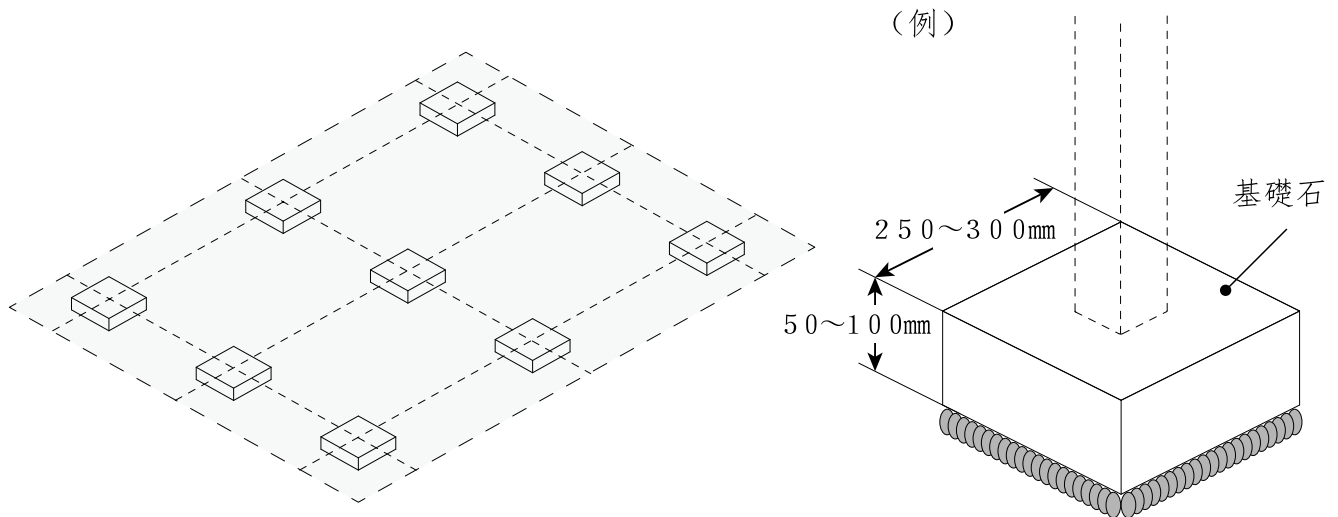
4.5 坪



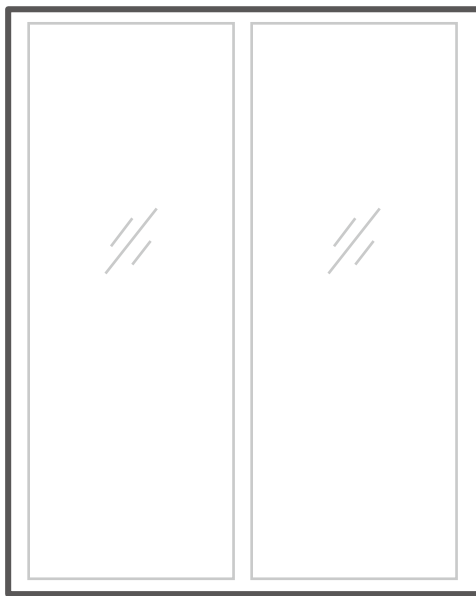


1、基礎の施工

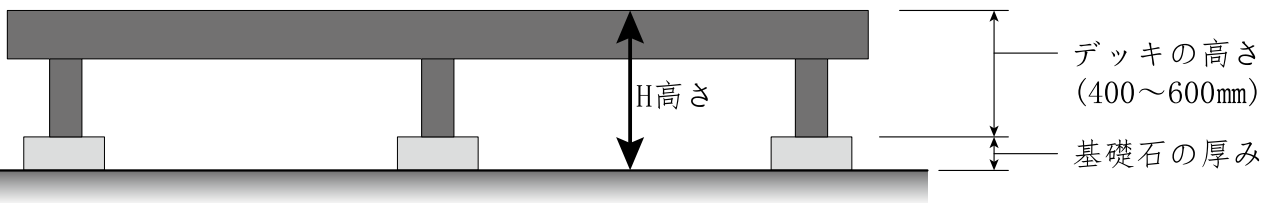
束柱の基礎は、基礎石、土間コンクリートのどちらでもご利用いただけます。



2、デッキ高さの決定



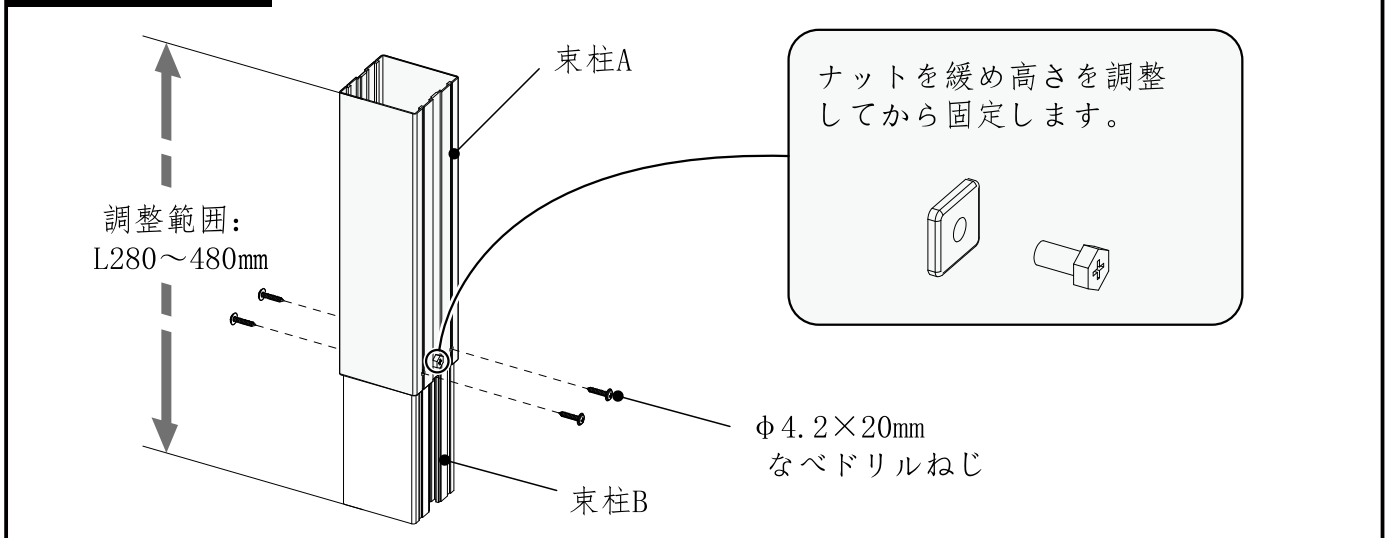
デッキの高さ+基礎石の厚み=H高さ



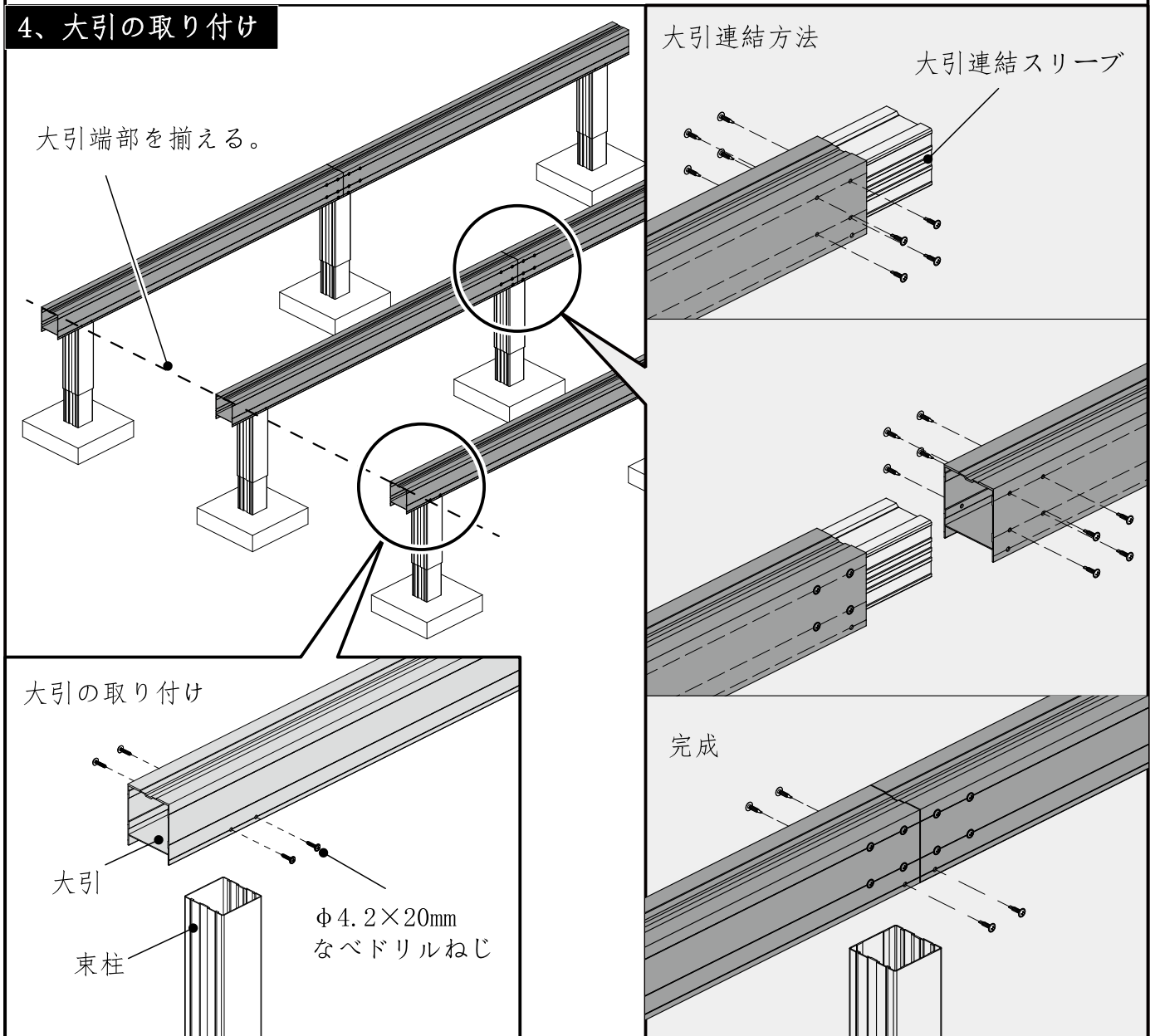
※デッキの高さが400mm以下の場合、調整束をカットしてから組立してください。

ビスを強く回すと空回りの原因となりますので、必ず最後締める時にゆっくり回して下さい。

3、束柱の調整



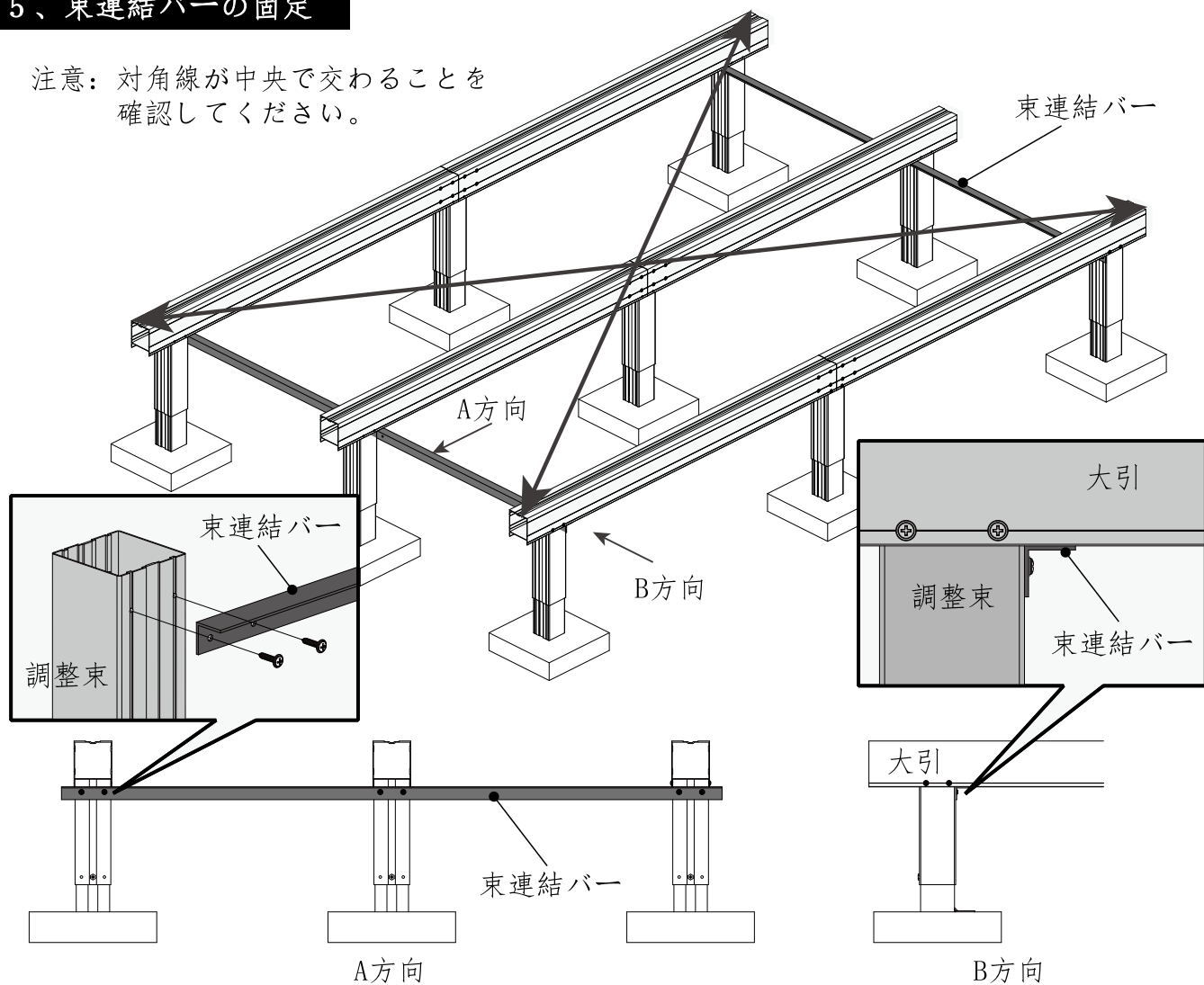
4、大引の取り付け





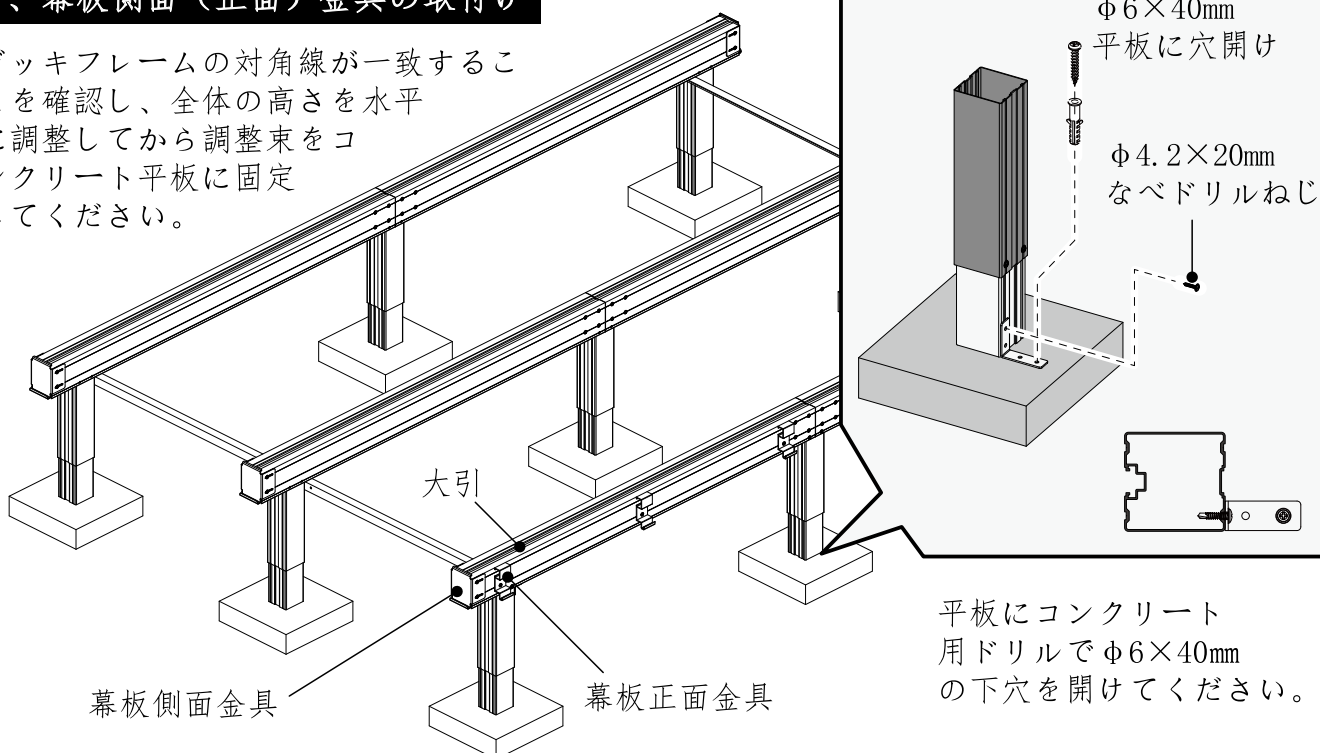
5、束連結バーの固定

注意：対角線が中央で交わることを確認してください。



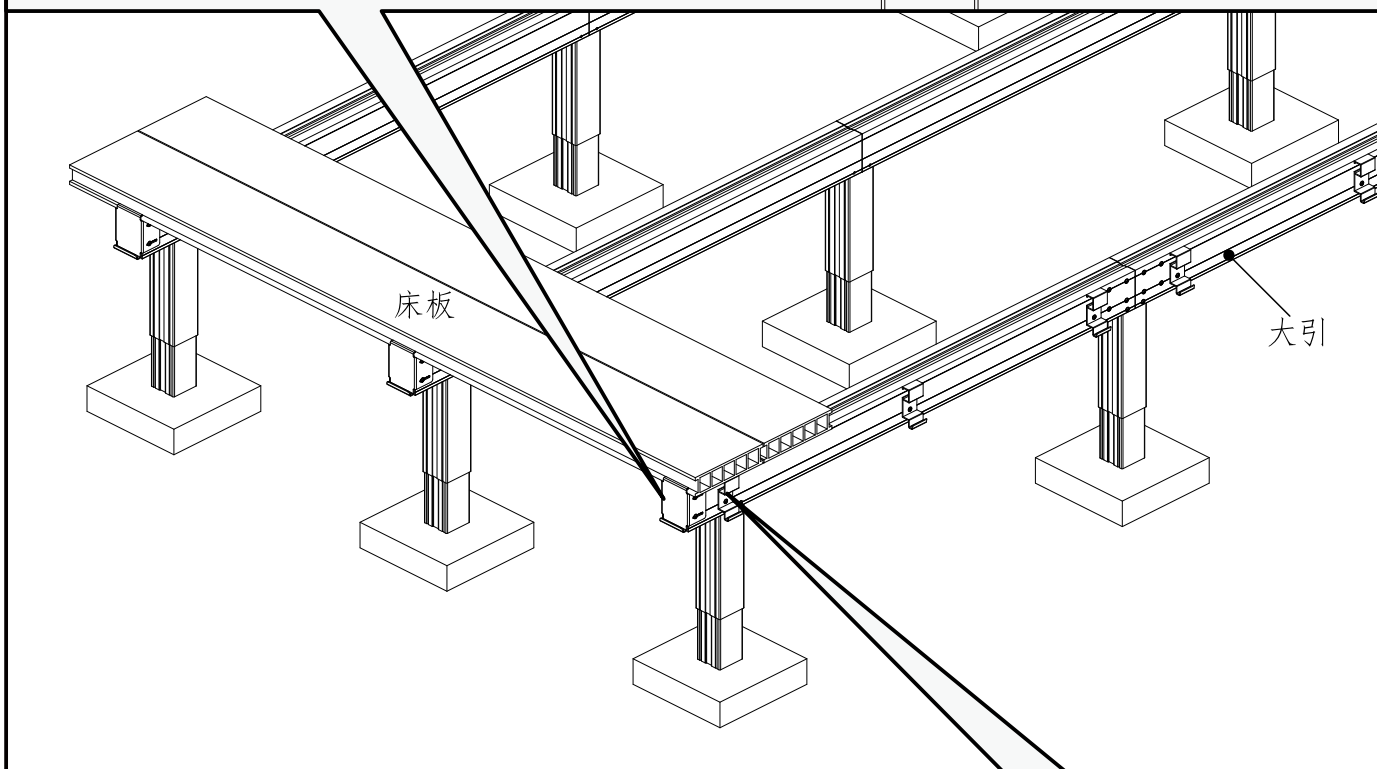
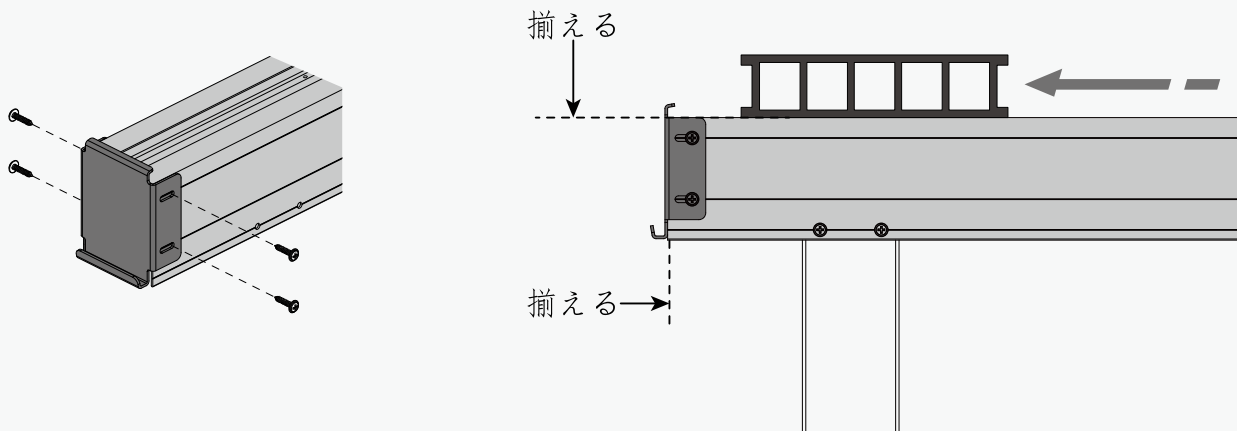
6、幕板側面（正面）金具の取付け

デッキフレームの対角線が一致することを確認し、全体の高さを水平に調整してから調整束をコンクリート平板に固定してください。

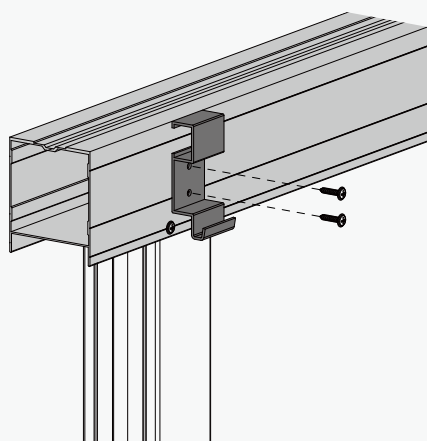


平板にコンクリート用ドリルでφ6×40mmの下穴を開けてください。

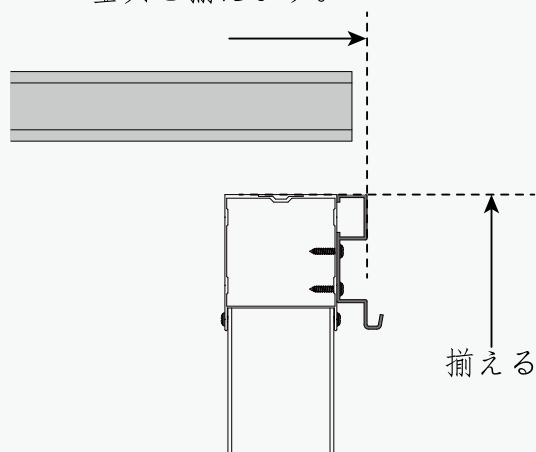
幕板側面金具



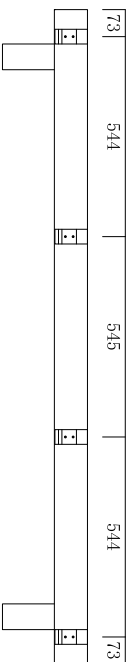
幕板正面金具



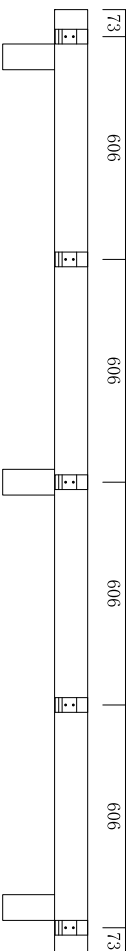
床板端部と幕板正面金具を揃えます。



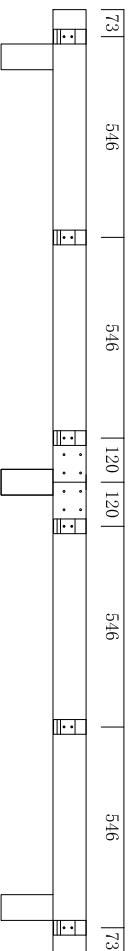
大引き1792の場合



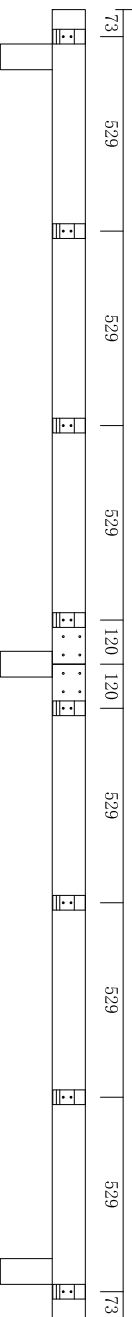
大引き2571の場合



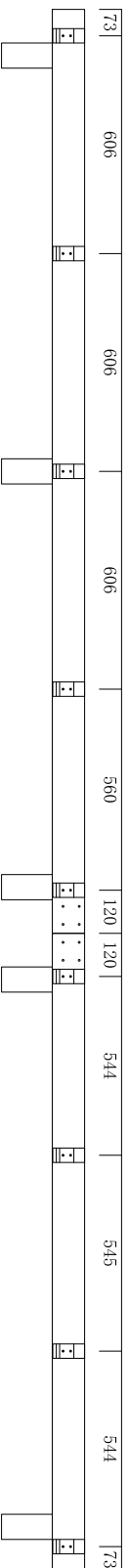
大引き2572 (1286が2本) の場合



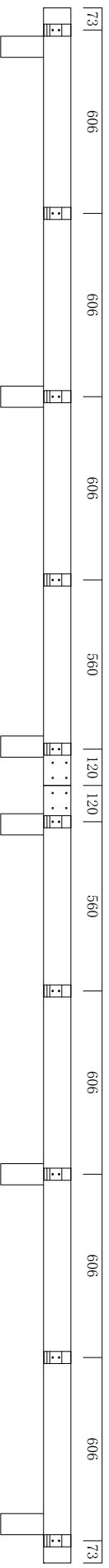
大引き3584 (1792が2本) の場合



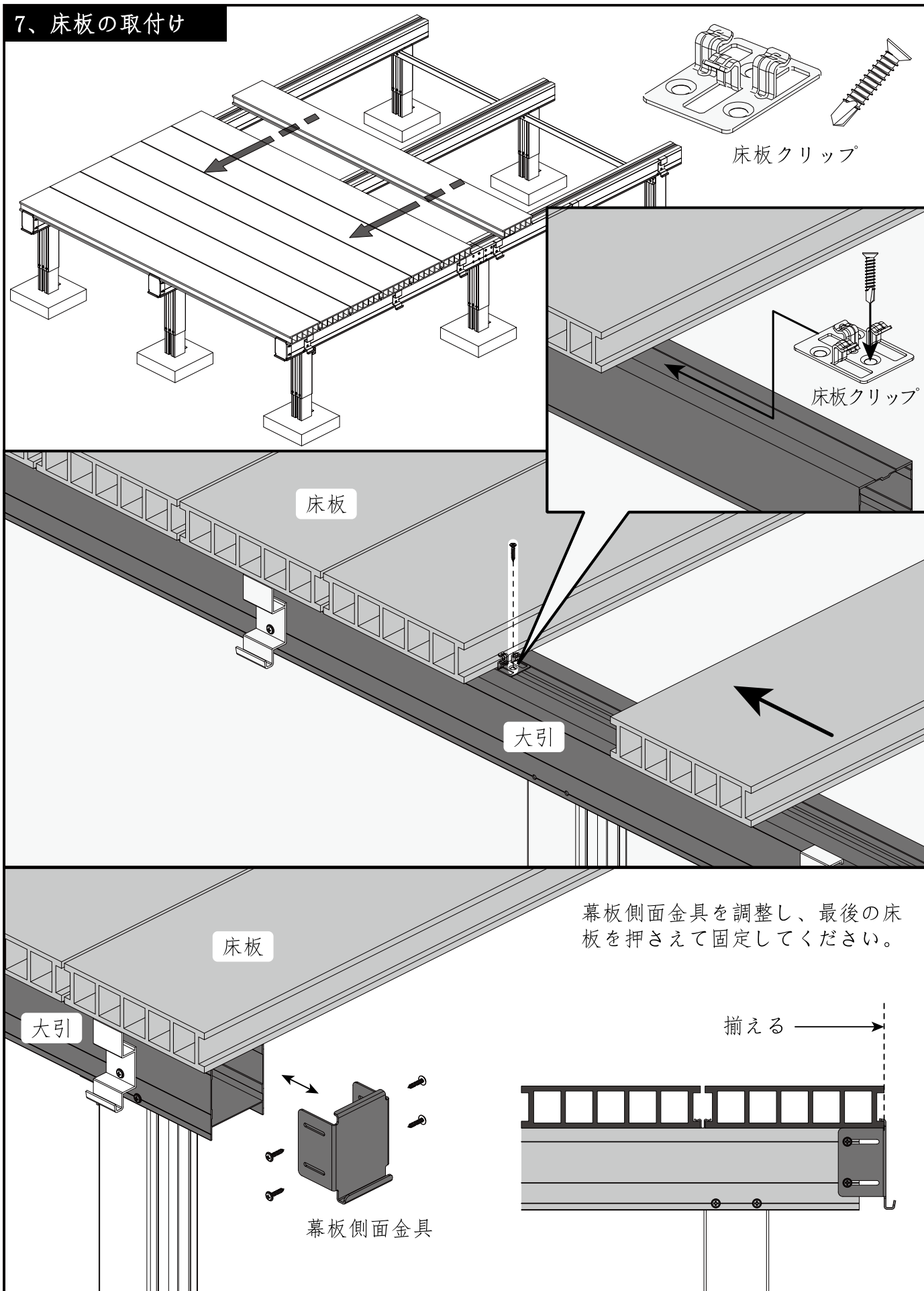
大引き4363 (2571が1本+1792が1本) の場合



大引き5142 (2571が2本) の場合

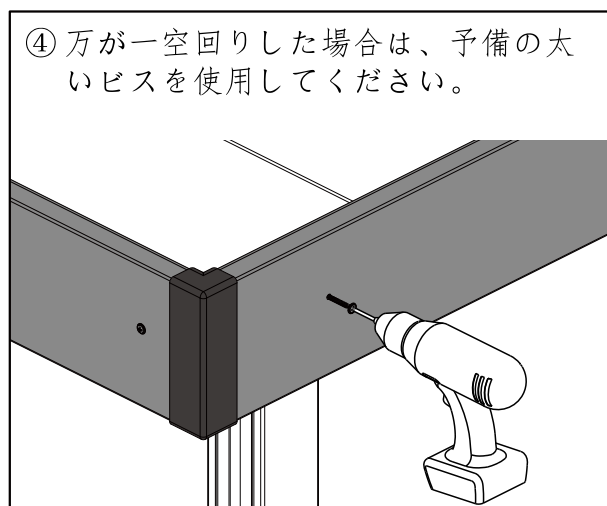
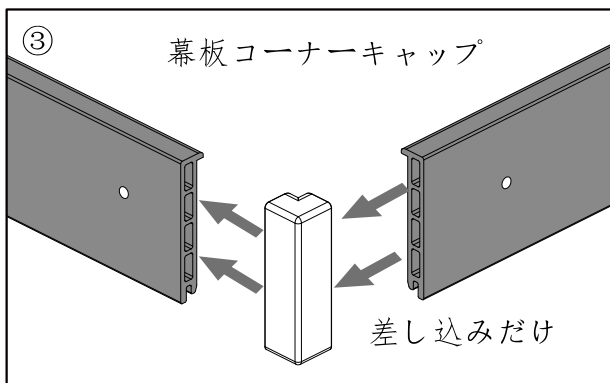
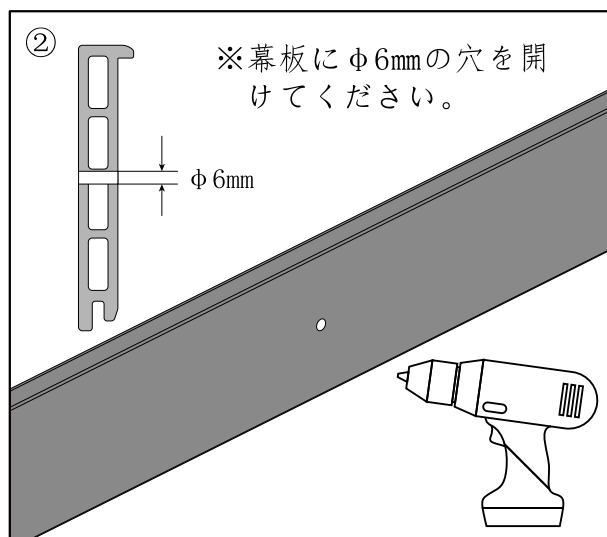
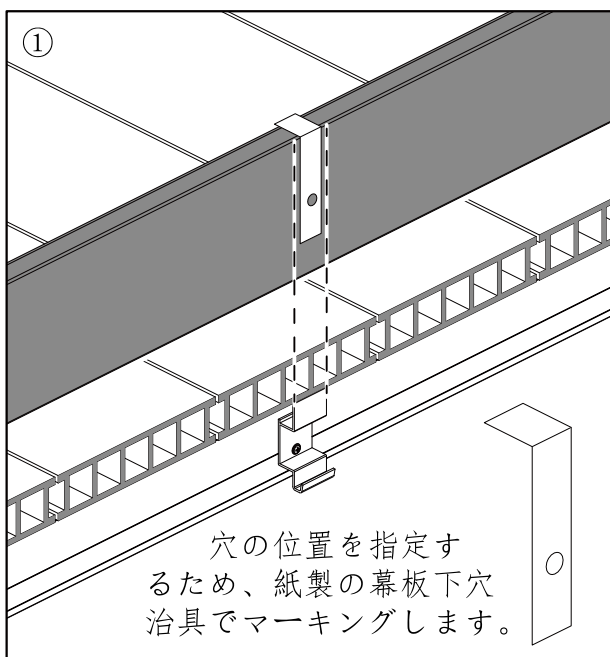
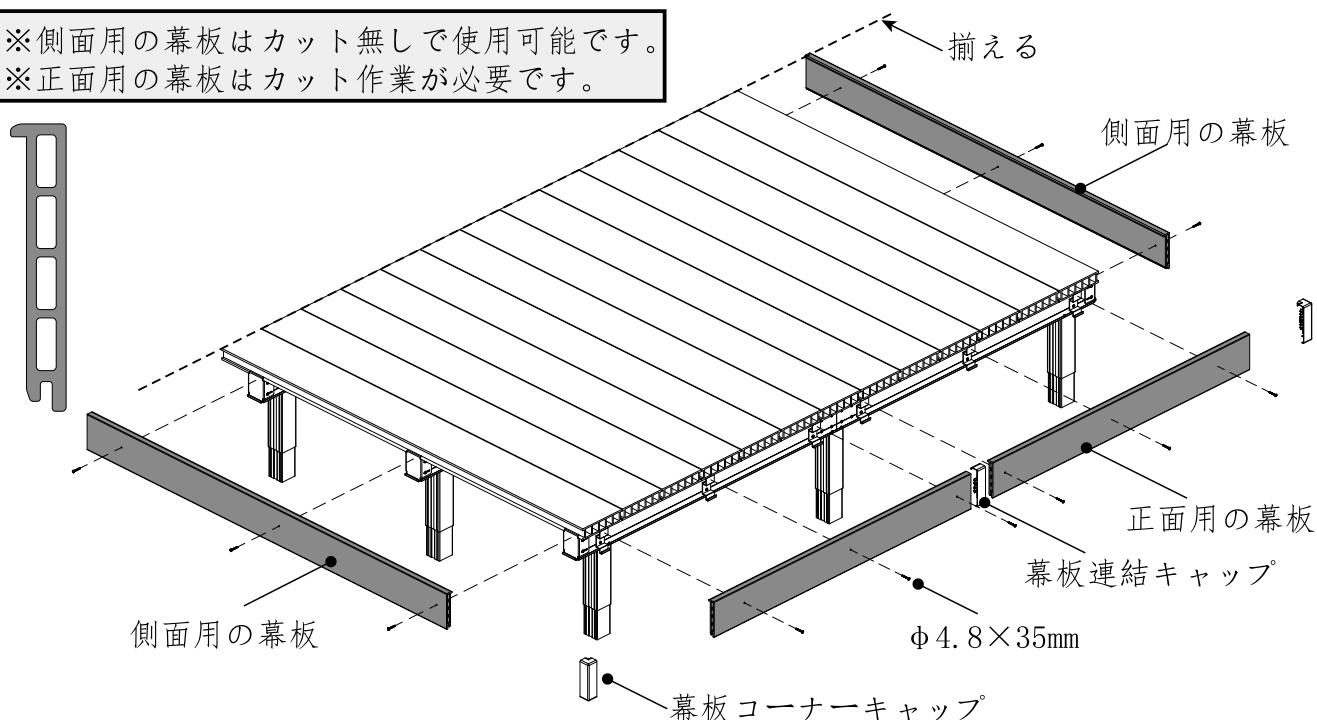


7、床板の取付け



8、幕板の組立

※側面用の幕板はカット無しで使用可能です。  
 ※正面用の幕板はカット作業が必要です。

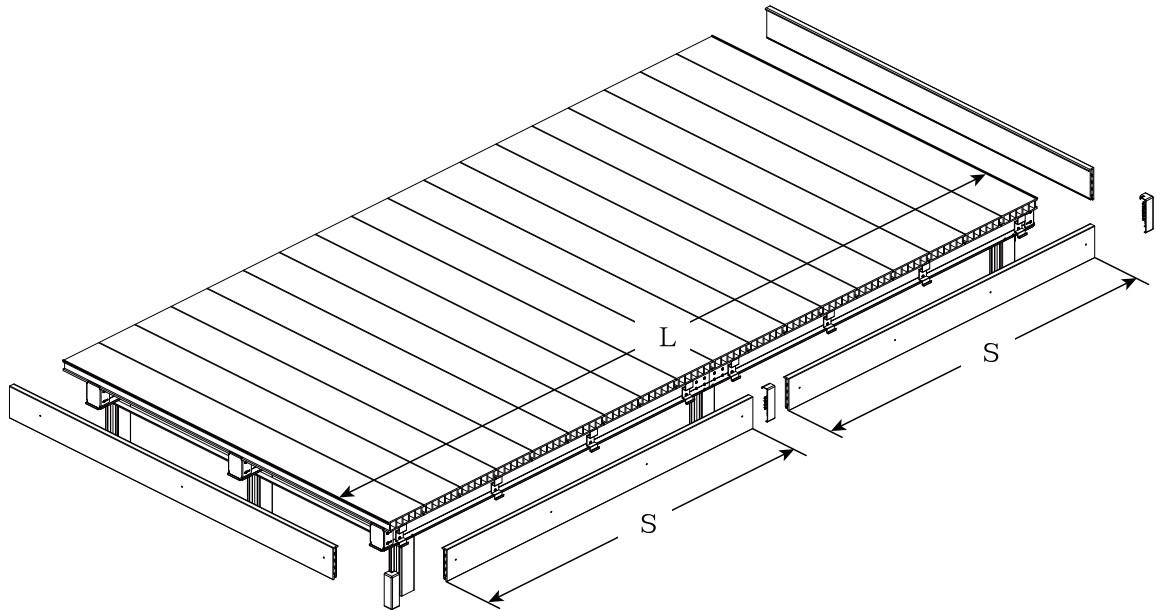


※正面用幕板長さの確定

※床板幅の生産誤差と組立の作業誤差により、デッキ全体幅も変化する。  
それによって正面用幕板の長さも調整しなければいけません。

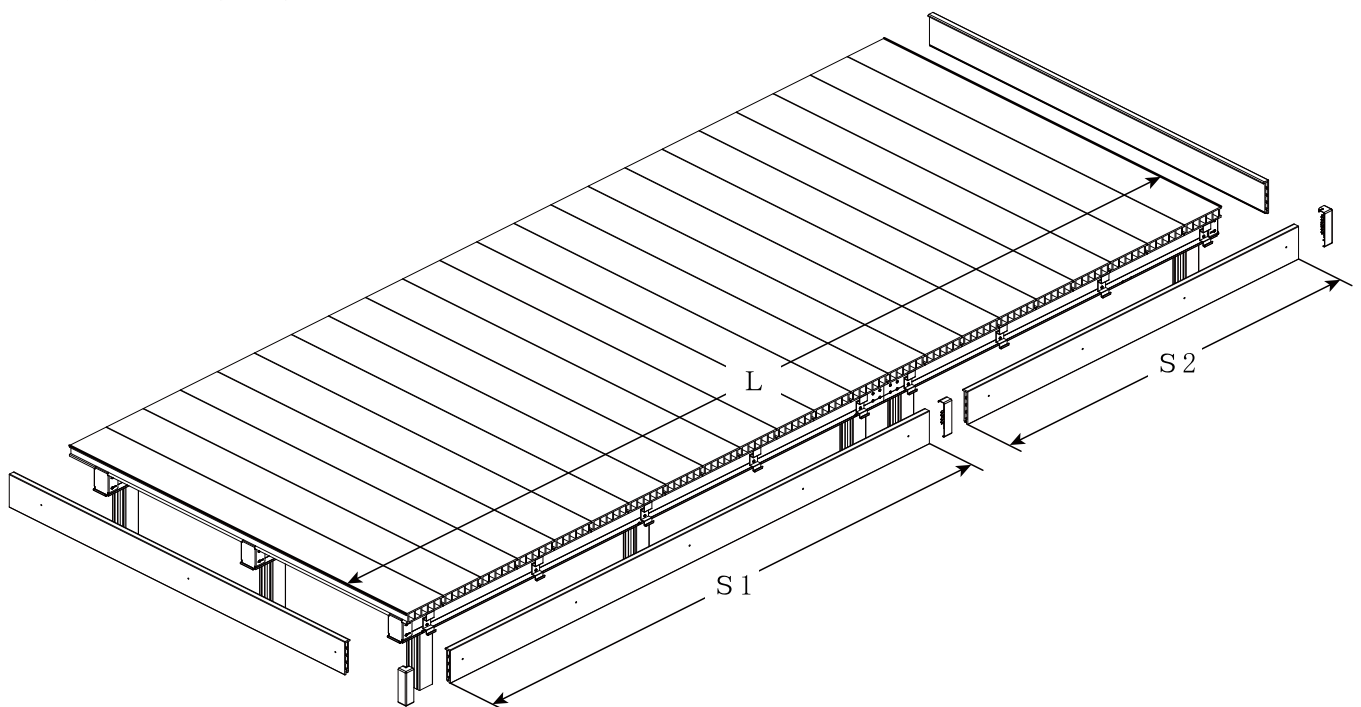
0.75坪・1.5坪2.0坪・3.0坪・3.0坪L・4.5坪の場合：正面幕板の長さ $S = \text{デッキ幅}L/2 - 10\text{mm}$

L: 床板組立後の実幅値  
S: 幕板カット後の長さ



2.5坪・3.75坪の場合：正面幕板の長さ $S1 = 2560\text{mm}$ ,  $S2 = \text{デッキ幅}L - 2560 - 10 - 7\text{mm}$

L: 床板組立後の実幅値  
S: 幕板カット後の長さ

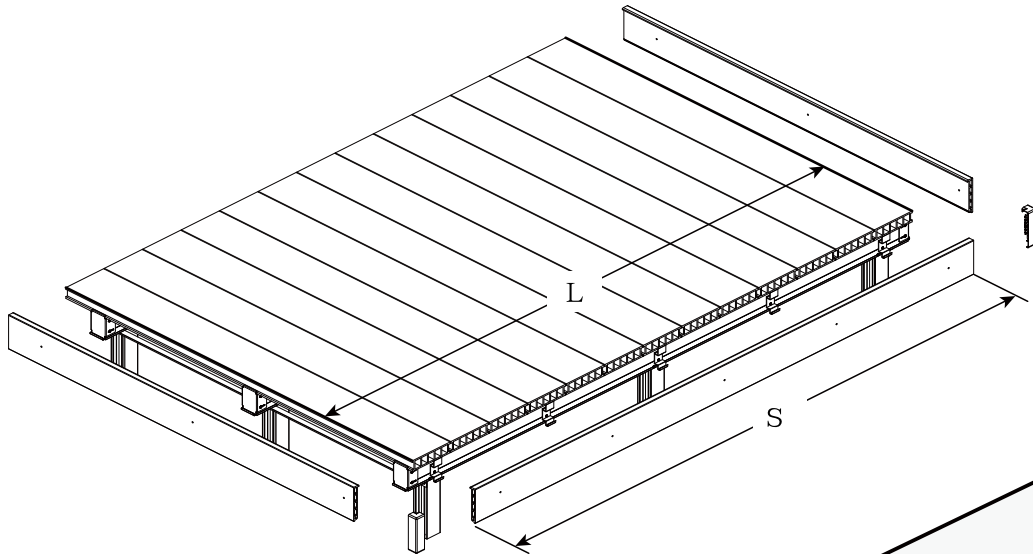


※正面用幕板長さの確定

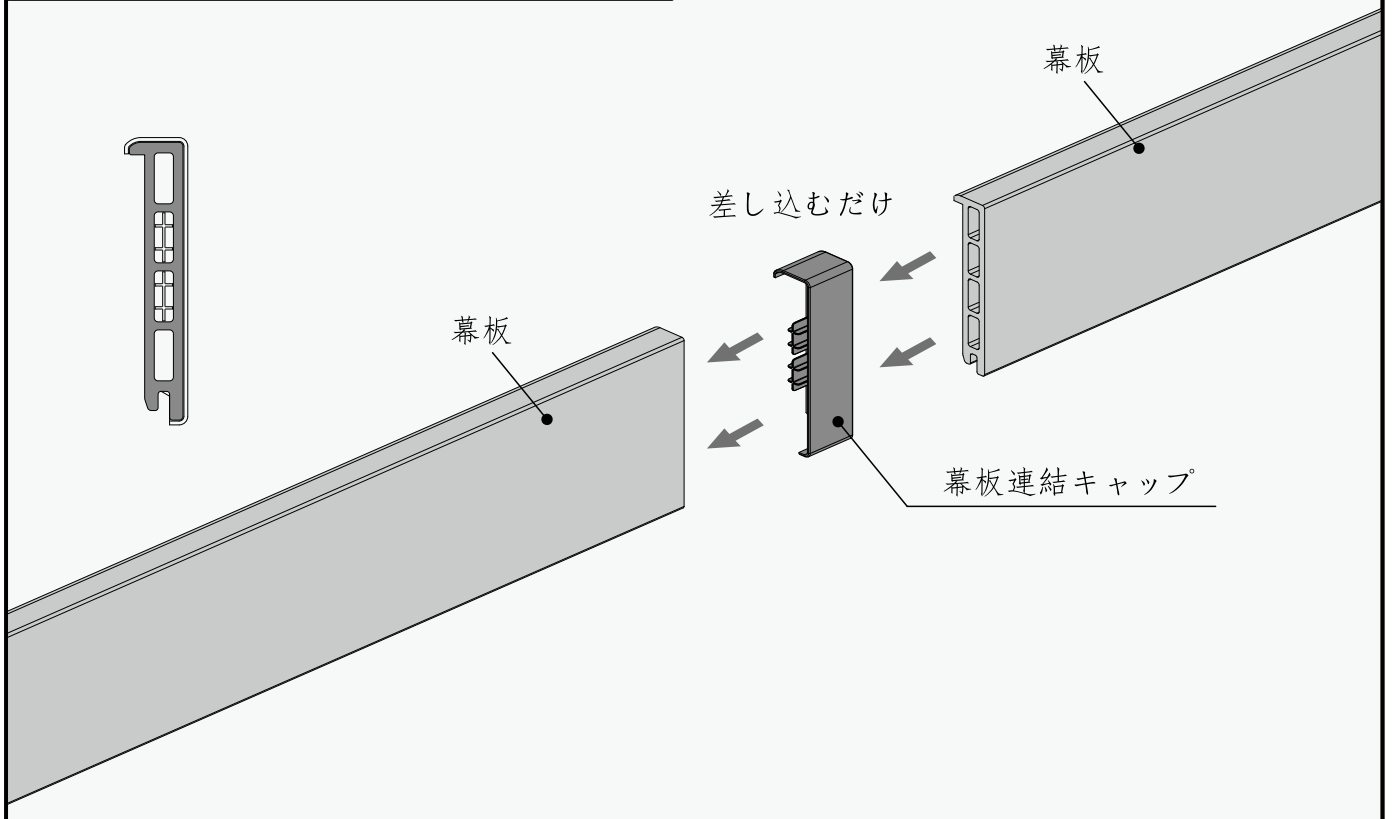
1.0坪の場合：正面幕板の長さ $S = \text{デッキ幅}L - 14\text{mm}$

L: 床板組立後の実幅値

S: 幕板カット後の長さ



※幕板連結の場合



9、オープンデッキ完成

